

# KAELO



THE BEST WINE EXPERIENCE  
FOR YOUR KITCHEN

En flaske har 2 oppgaver samtidig:  
den må være innen rekkevidde, og med  
riktig temperatur.



## ✦ SKÅL!

Kaelo holder drikken avkjølt slik at du  
kan nyte hver dråpe til den perfekte  
temperaturen.

Åpne en kald flaske, hell deg et glass og  
sett flasken i Kaelo. Det er det hele!

Kaelo vil holde den riktige  
temperaturen i flasken uten søl, drypp  
eller vedlikehold.

✦  
**FOR ENHVER ANLEDNING**

Fra vann til vin, fra morgen til kveld.

Enten det er din favoritt vinflaske eller din favoritt appelsinjuice, Kaelo tilbyr den beste opplevelsen for enhver avkjølt drikke, inkludert rødvin.



✦  
**FOR ALLE TYPER DRIKKER**



PROSECCO



SIDER



HVITVIN



RØDVIN



JUICE



VANN



## ✦ KAELO PLUS

Kaelo Plus inkluderer 3 temperaturnivåer og varierende farger:

**Kaelo modus** starter automatisk og passer best hvis du foretrekker kjølig drikke mellom 5-12°C.

**Rødvin**, hvis du foretrekker rødvinene på deres perfekte temperatur på 12-18°C.

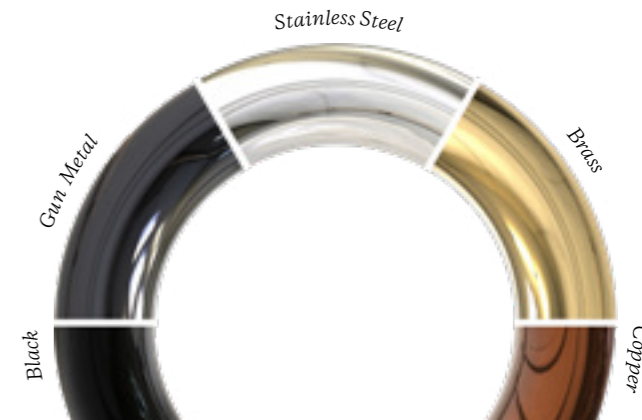
**Boost-modus**, når du vil ha din flaske litt ekstra kjølig, Boost vil kjøle ned drikken 3-4°C i løpet av en halvtime.



## ✦ KRONEN PÅ VERKET

Alt styres gjennom kronen: av, på, temperaturnivå og lys. Berør for å slå på eller hold for å bytte modus. Rustfritt stål er en signatur finish for alle modeller.

Curved og Flush modeller er tilgjengelige i 4 premium utførelser: sort, messing, kobber eller gunmetal, alt børstet eller polert.



## INNOVATIV TEKNOLOGI

### Smart-Touch krone

- Styr enheten med bare ett trykk.
- Bytt mellom temperaturnivå og lys med berøring.

### Interactive LED belysning

- 27 farger.
- Blanding av permanente og varierende farger med lyseffekter.

### Enkel installasjon

- Kobles til standard stikkontakt.
- Passer i enhver benkeplate med tykkelse på 5 - 65 mm.
- Kaelo er kun 300 mm dyp under benkeplaten.

### Patentert teknologi

- Skaper en kald luftkappe som isolerer den avkjølte flasken for å opprettholde temperaturen.
- Energieffektiv, bruker kun 2p per time i drift
- Ingen is, vann eller skadelig gass brukes.



Håndlaget i Storbritannia  
Leveres med 5 års garanti

### Utvalg av kroner

- Rustfritt stål, svart, messing, kobber eller gunmetal utførelser er tilgjengelige.
- Alt i polert eller børstet finish.
- Overflatebehandling i samme høye kvalitet som på luksusklokker.

### Design

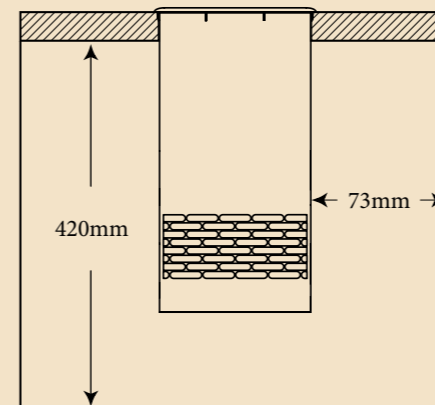
3 valg av kroner som passer til ethvert design:

- Curved eller buet, en elegant bue.
- Flush, en sømløs krone innebygd i benkeplaten.
- Undermount eller underlimt, kan skjules med lokk laget av samme benkeplate.

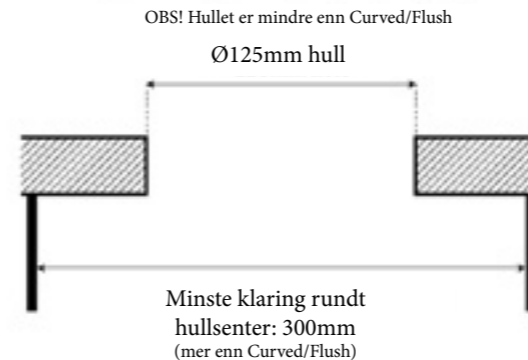
### Temperaturnivå

- Kaelo-modus passer best hvis du drikker noe kjølig, mellom 5-12°C.
- Rødvin, perfekt for rødvinene som skal drikkes ved temperatur på 12-18°C.
- Boost-modus kjøler ned drikken 3-4°C i løpet av en halvtime.

## MINIMUM MONTERINGSMÅL

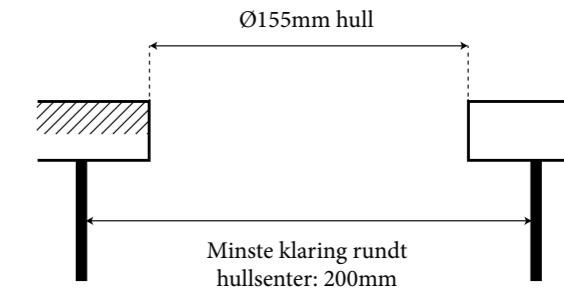


### Undermount

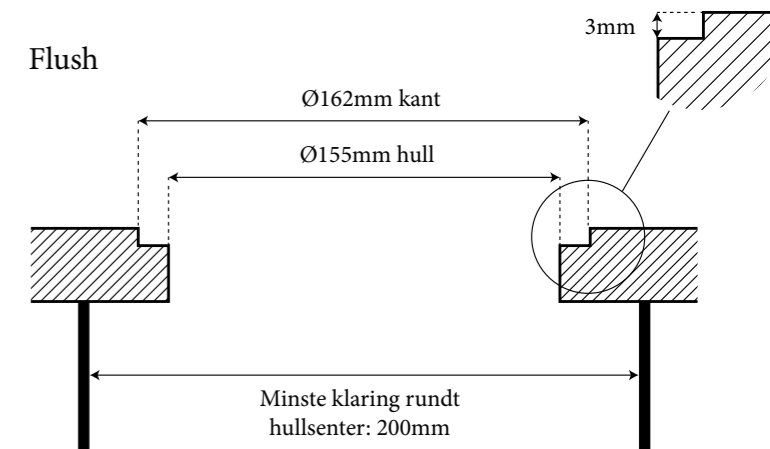


## UTSKJÆRING AV OVERFLATE

### Curved



### Flush



◆  
**PRISER**

Å kjøpe Kaelo er enkelt.

1. Kjøp Kaelo Plus baseenhet
2. Velg design (Curved, Flush, Undermount) og Krone.

Kaelo Plus baseenhet:  
**kr. 11.000,- inkl. mva**



Priser på krone (inkl.mva):

	Signature - Stainless steel	Premium finish - Black, Gunmetal, Brass, Copper
Curved	1500,-	3000,-
Flush	1500,-	3000,-
Undermount	2000,-	



## HAR DU HØRT...

*Det er en myte at rødvin er best i romtemperatur!  
Dette var sant før da boligene var mye kaldere, men  
den beste måten å nyte en god flaske med rødt er  
faktisk å servere den ved 12-18 grader.*



## LET'S CHAT

KAELONORDIC.NO  
POST@KAELONORDIC.NO

KAELO IMPORTØR - SKANDINAVIA:  
MT NORDIC AS  
MTNORDIC.NO  
TLF: +47 611 00 111  
POST@MTNORDIC.NO

KAELO DISTRIBUTØR - NORGE:  
FALCON NORGE AS  
FALCONNORGE.NO  
TLF: +47 611 00 600  
POST@FALCONNORGE.NO

